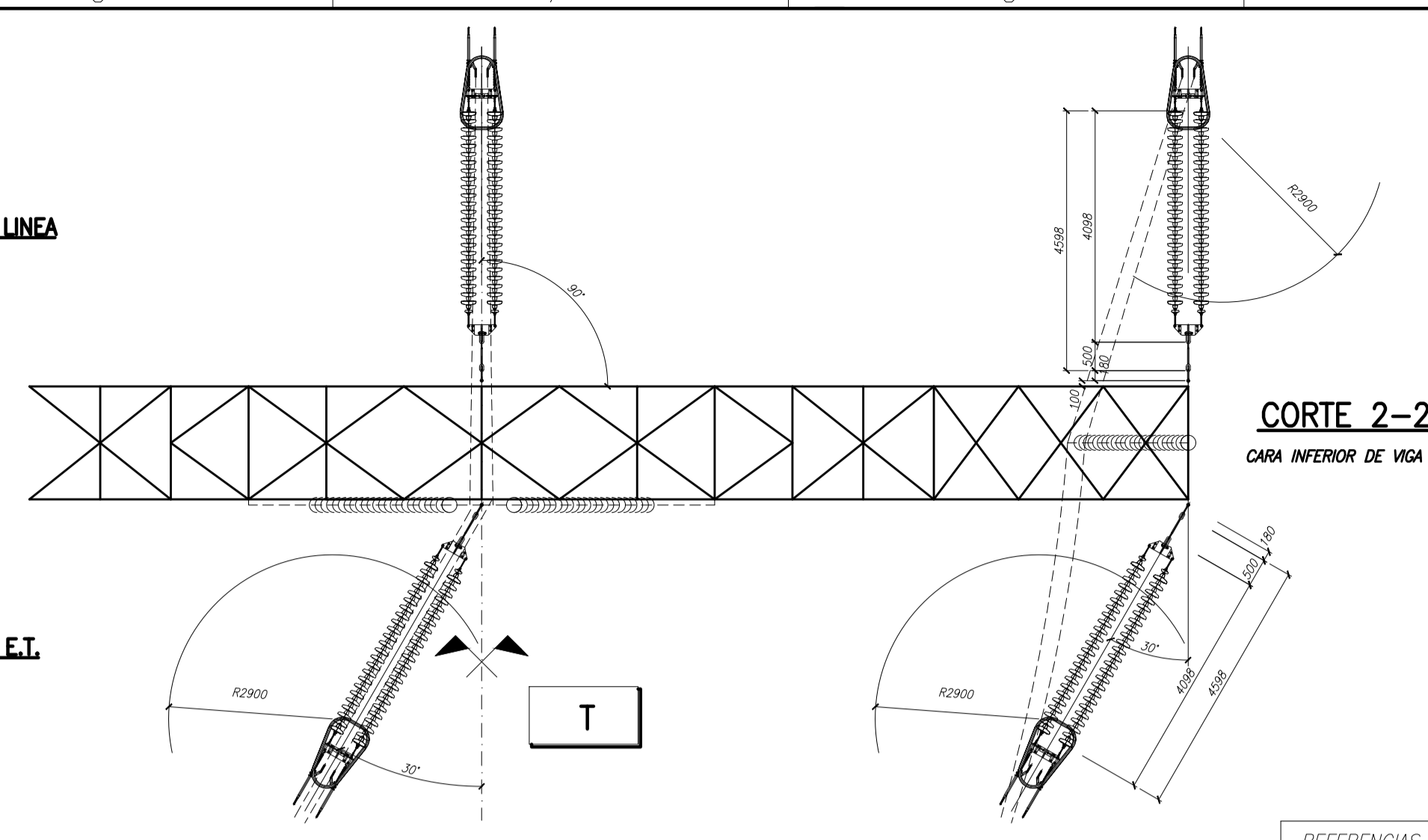
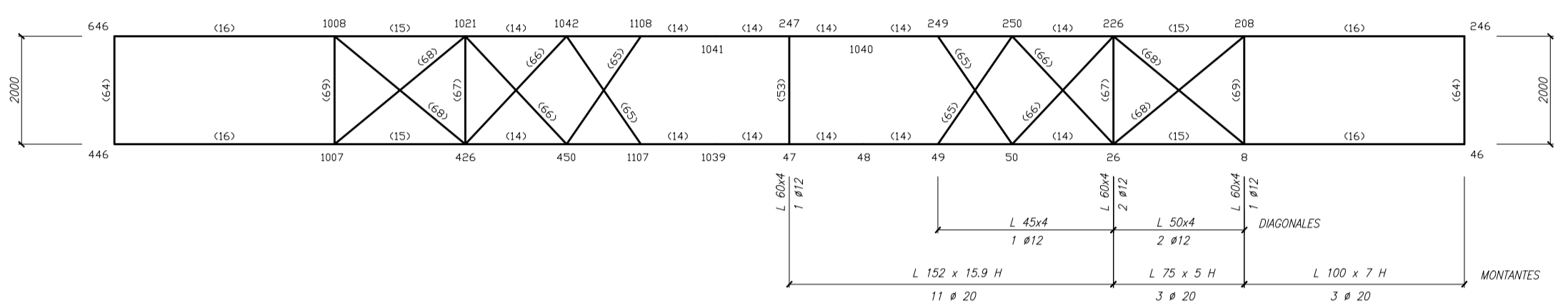
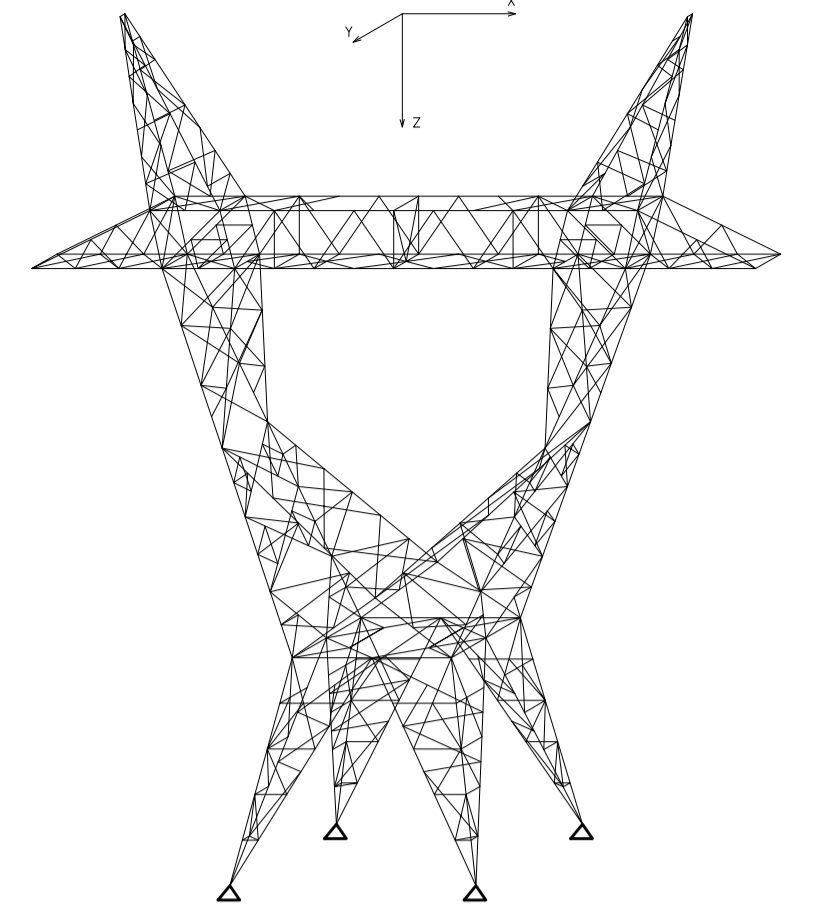


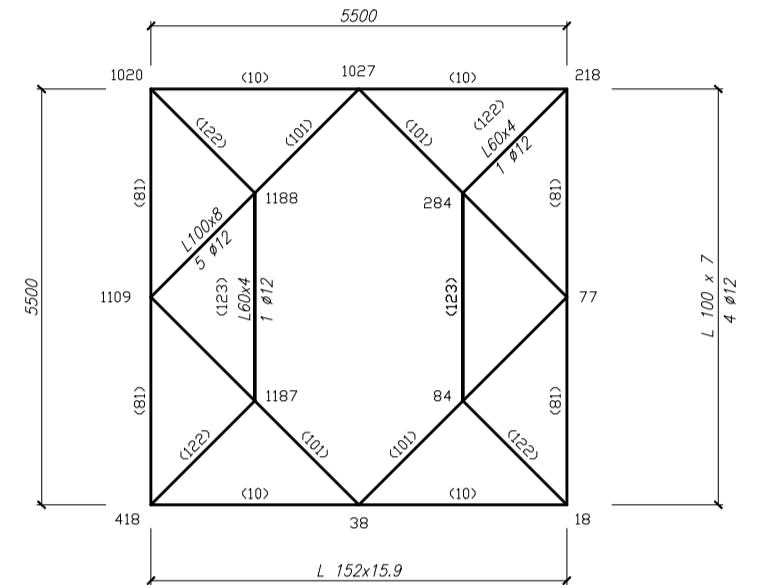
CORTE 2-2
CARA INFERIOR DE VIGA



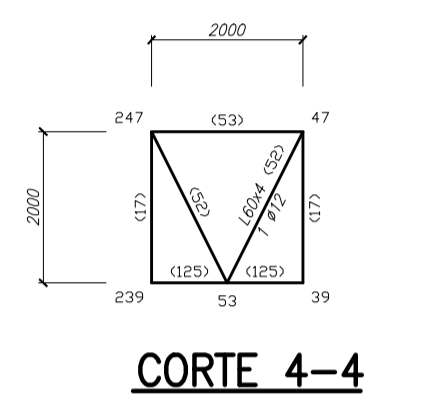
CORTE 2-2
CARA INFERIOR DE VIGA



CORTE 1-1
CARA SUPERIOR DE VIGA

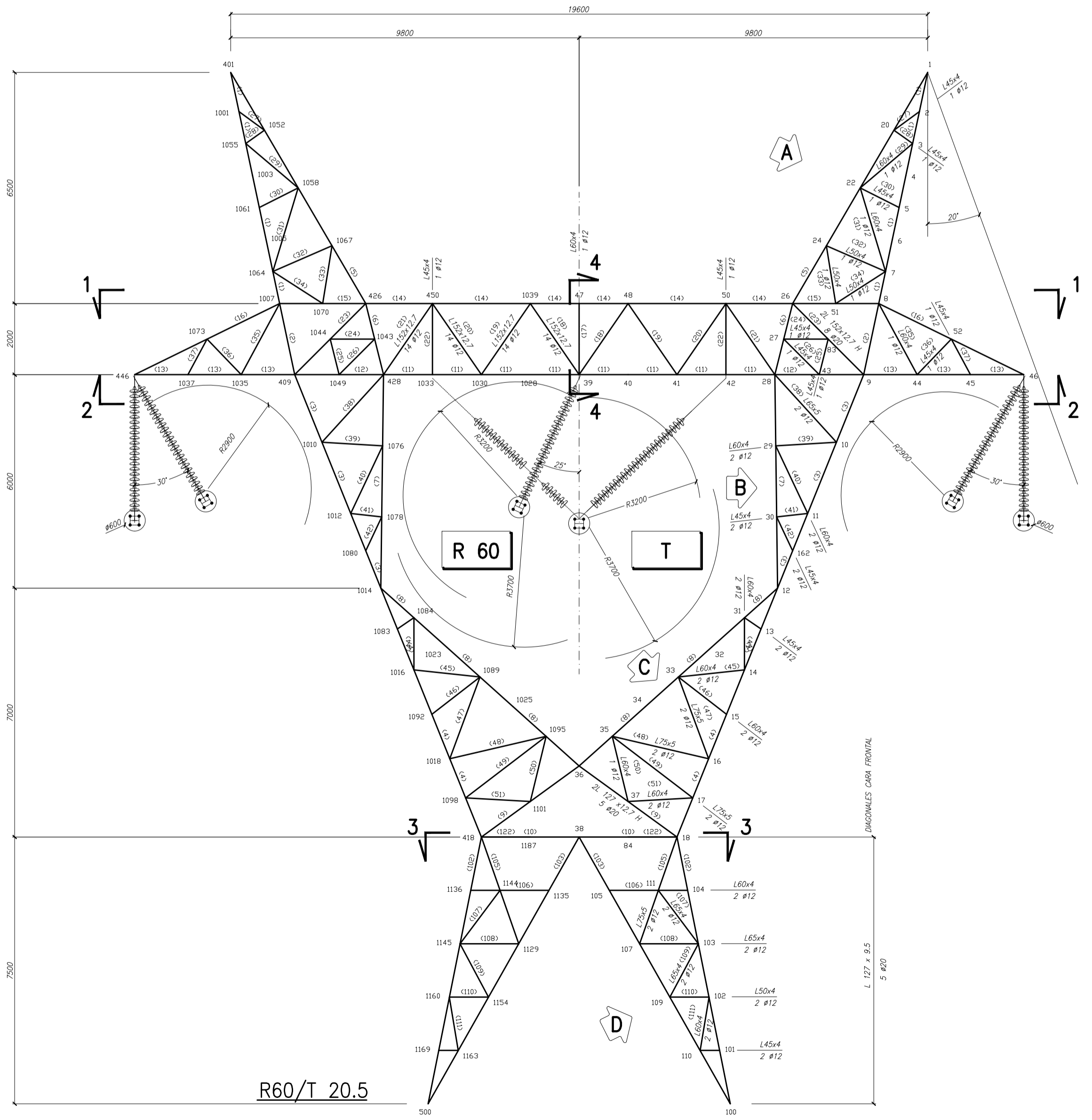


CORTE 3-3

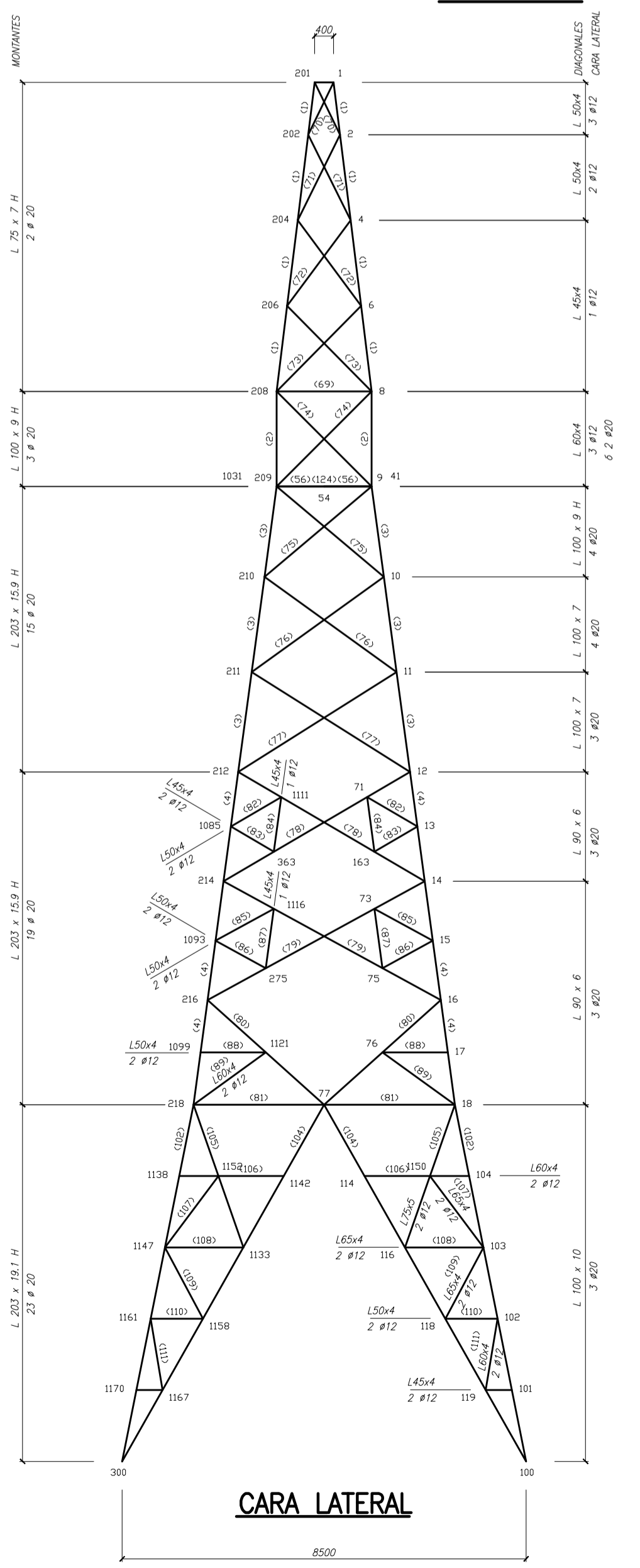


CORTE 4-4

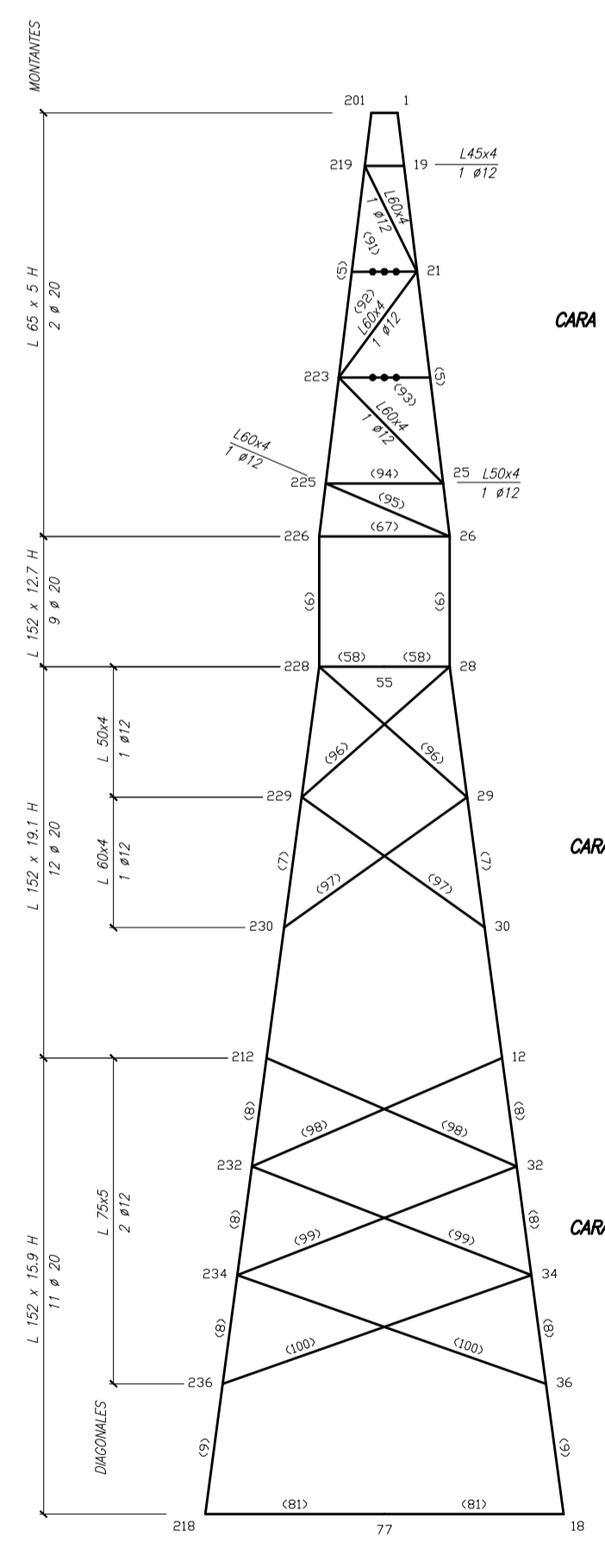
- REFERENCIAS :**
- Los indicados con serán L 40x4 - 1#12
 - Los indicados con serán L 45x4 - 1#12
 - Los indicados con serán L 50x4 - 1#12
 - Los indicados con serán L 60x4 - 1#12



CORTE 2-2
CARA INFERIOR DE VIGA



CORTE 3-3



CORTE 4-4

VISTA A
CARA INTERNA ANTENA CABLE DE GUARDA

VISTA B
CARA INTERNA HORQUILLA SUPERIOR

VISTA C
CARA INTERNA HORQUILLA INFERIOR

VISTA D
CARA INTERNA DE PATA

NOTAS:

- Dimensiones: En milímetros.
- Terminación: Galvanizada en caliente.
- Perfiles y Chapas según ASTM A-123.
- Bulones y Accesorios según ASTM A-153 y A-394 apartado 4.4.6
- Marcación: En cada elemento se indicará el tipo de torre seguido de la letra F, el número de posición, la calidad del material (H, si corresponde), la identificación del fabricante (x) y el número de cotada (AA).
Por ejemplo: Para la posición 28 de la estructura tipo R60 será R60F 28H x AA
- Las marcas tendrán una altura mínima de 10mm para piezas con un ancho <50mm y de 15mm en piezas de ancho >50mm.
- Ajuste: Los bulones serán ajustados con los pares torquémétricos indicados en los planos y se puntearán con dos (2) puntos en el primer filete debajo de la tuerca.

REFERENCIAS:

- Memoria de cálculo: L-CCLLBA-5-01-T-MC-004
- Lista de Materiales: L-CCLLBA-5-01-T-M-180

MATERIALES:

- Perfiles: Acero calidad E235D y/o E355D según ISO 630 o S355M s/ EN 10025-4
- Las posiciones identificadas por la letra H serán de acero calidad E355D s/ISO 630 o S355M s/ EN 10025-4.
- Chapas: Acero calidad E235D según ISO 630 o ASTM A516 grado 70 con Charpy 20J mínimo a -35°C.
- Bulones: Acero calidad 5.6 según norma DIN ISO 898-1:2009 Charpy 27J mínimo a -20°C. Dimensiones según DIN 7990/89 excepto la longitud del vástago que será 5mm menor que la indicada en la norma. Rosca métrica según DIN 13.
- Arandelas planas, según DIN 7990, espesor 8mm.
- Tuerca: Tuerca exagonal, calidad 5 según DIN 267 y dimensiones según DIN 555.
- Soldadura: Según ANSI/AWS D1.1. Cordones cerrados y estancos.
- Con requerimiento de impacto a -35°C para calificación de procedimientos, soldadores y ensayos durante producción.

0A	EMISIÓN ORIGINAL	18/05/2018	C.A.P.	M.G.	C.A.P.	C.PLA
REV.	DESCRIPCIÓN	FECHA	PROYECTO	EJECUTO	REVISO	VERIFICÓ
LISTA DE REVISIONES						
		MINISTERIO DE ENERGÍA Y MINERÍA SECRETARÍA DE ENERGÍA ELÉCTRICA SUBSECRETARÍA DE ENERGÍA HIDROELÉCTRICA				
		APROVECHAMIENTOS HIDROELÉCTRICOS DEL RÍO SANTA CRUZ CONDOR CLIFF Y LA BARRANCOSA				
L-CCLLBA-5-01-T-PL-004		OBRA: LEAT 500KV CONDOR CLIFF- LA BARRANCOSA LEAT 500KV LA BARRANCOSA - RIO SANTA CRUZ ESTRUCTURA DE RETENCION-TERMINAL TIPO "R60-T" Esquema Geométrico - Numeración de Nudos y Barras - Distancias Eléctricas				
ETAPA DE PROYECTO		ID				
HOJA		FORM		ESCALA		PLANO Nº
1		A1		1:100		LT-B.LA-PL.EI-(ES-05-01)-D004
REPRESENTANTE TÉCNICO						REV 0A